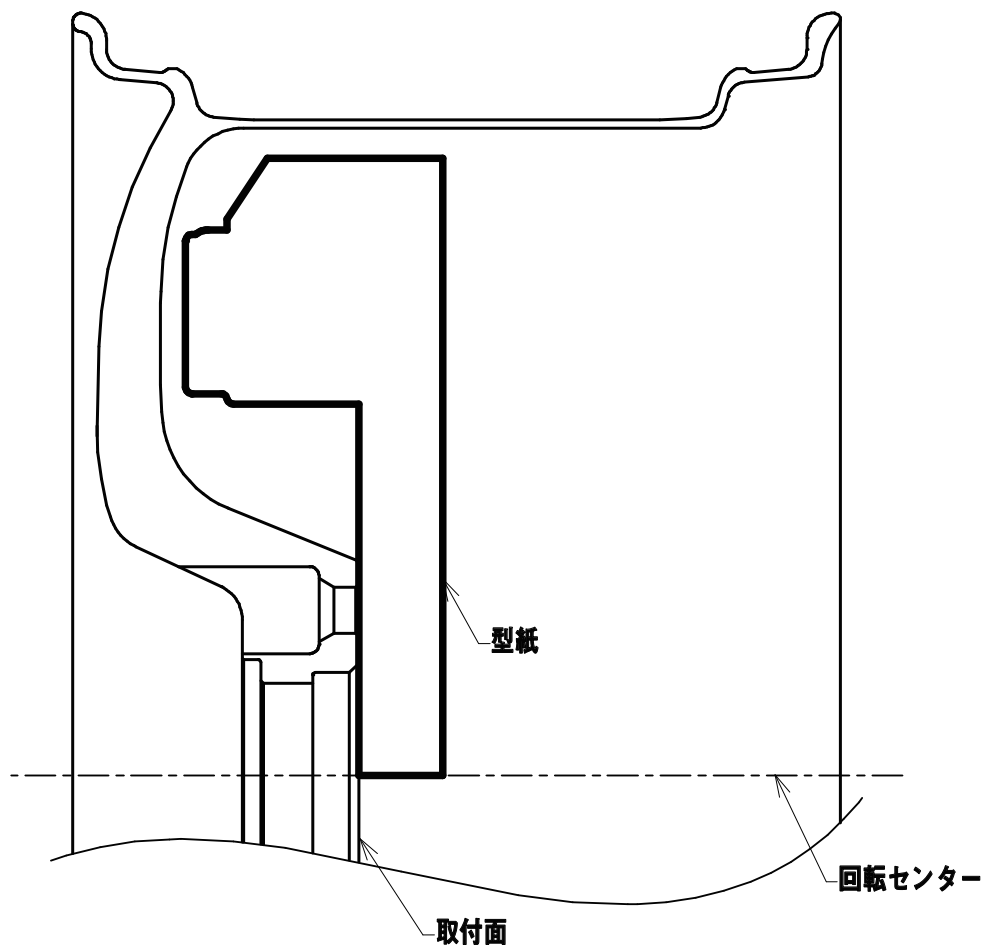
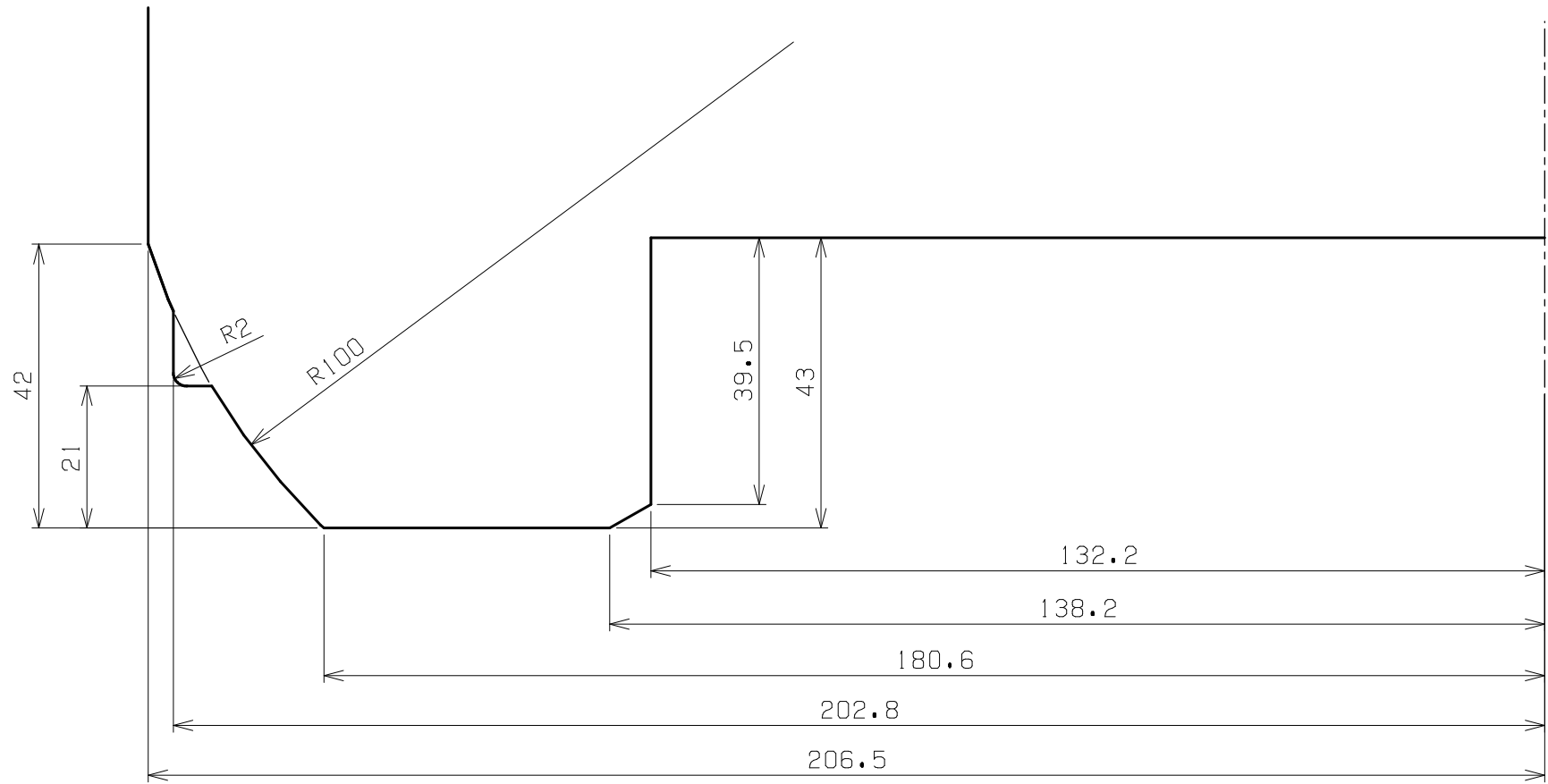


ホイールマッチング型紙使用方法

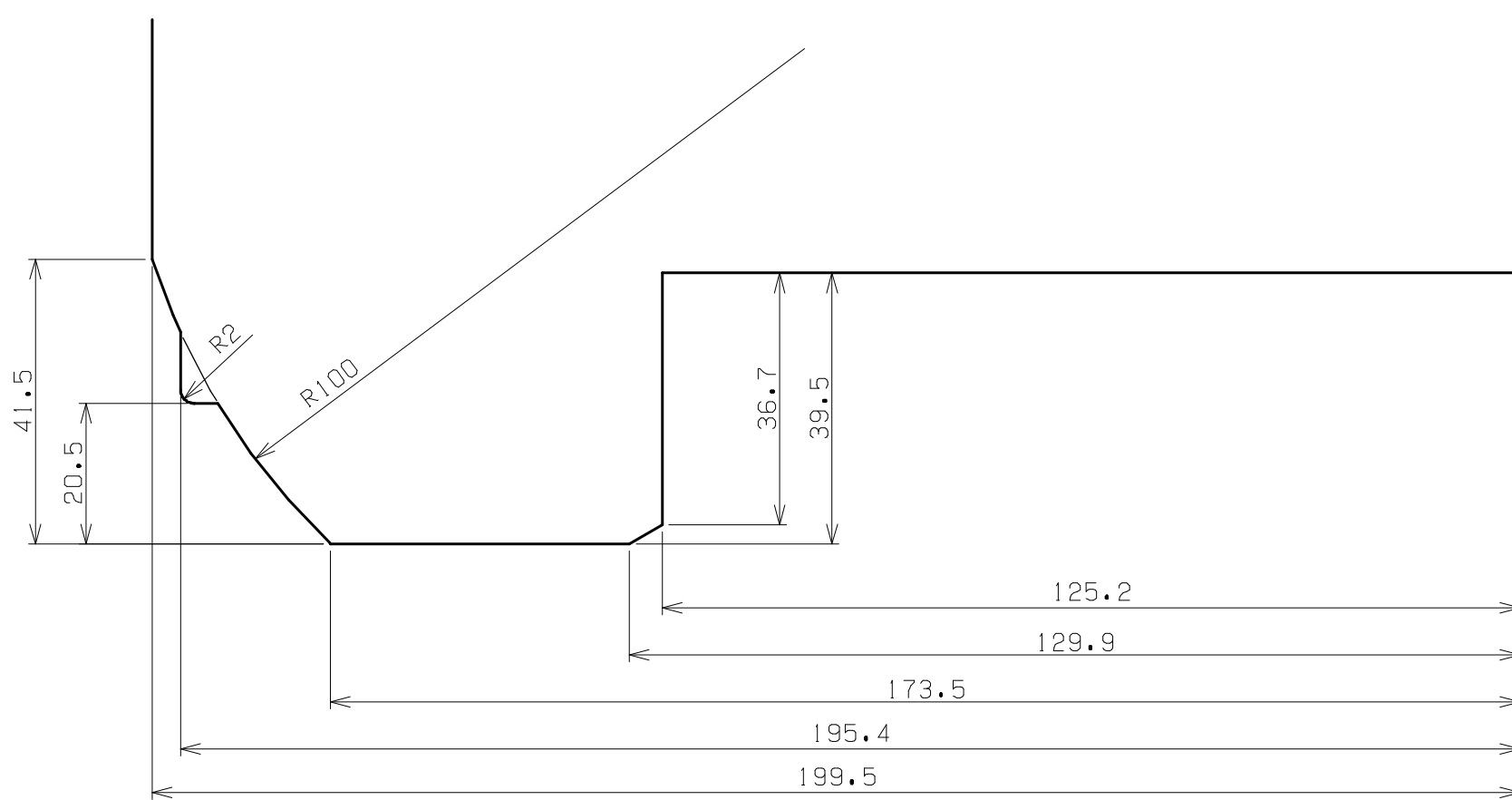


- 別紙型紙に表記の寸法で作成した原寸型紙を切り抜き、
右図のようにホイールに当てて、干渉の有無をご確認ください。
- 型紙には、キャリアとホイールとのクリアランスは含まれておりません。
- 型紙に記載されている数値は(mm)になります。
- 型紙印刷時には、拡大・縮小などにご注意ください。
メジャーで測るなどして原寸であることをご確認ください。
- この型紙はあくまでも目安となるものですので、
- ご確認、ご判断はお客様の責任の下に行ってください。
- 弊社ではこの型紙によるクレームは一切お受けできません。
- 弊社以外の、他社ホイールの適合確認のお問い合わせには
お答えしかねますのでご了承ください。





RZ34フェアレディZ FRONT 6POT 370×34



RZ34フェアレディZ REAR 4POT 355×32